



Rozdzielnica typu (łącznik sekcyjny trakcji) AŁT-06/U

na napięcie znamionowe 600VDC



Rozdzielnica (łącznik sekcyjny trakcji) typu AŁT-06/U jest urządzeniem elektrycznym, przeznaczonym do stosowania w podziemnych wyrobiskach górniczych, niezagrażonych wybuchem i na powierzchni w pomieszczeniach niezagrażonych wybuchem.

Rozdzielnica typu AŁT-06/U przeznaczona jest do łączenia i załączania trakcji kopalnianej na napięcie znamionowe 600V DC. Trakcję podłącza się do rozdzielnic za pomocą listwy łączeniowej poprzez wpust przewodowy.

DANE TECHNICZNE:

stopień ochrony obudowy
napięcie znamionowe zasilania
liczba odplywów 500V
prąd znamionowy odplywu
gabaryty
masa

IP54
600V DC
1
250A
1200 x 700 x 370mm (wys. x szer. x głęb.)
60 kg

BUDOWA

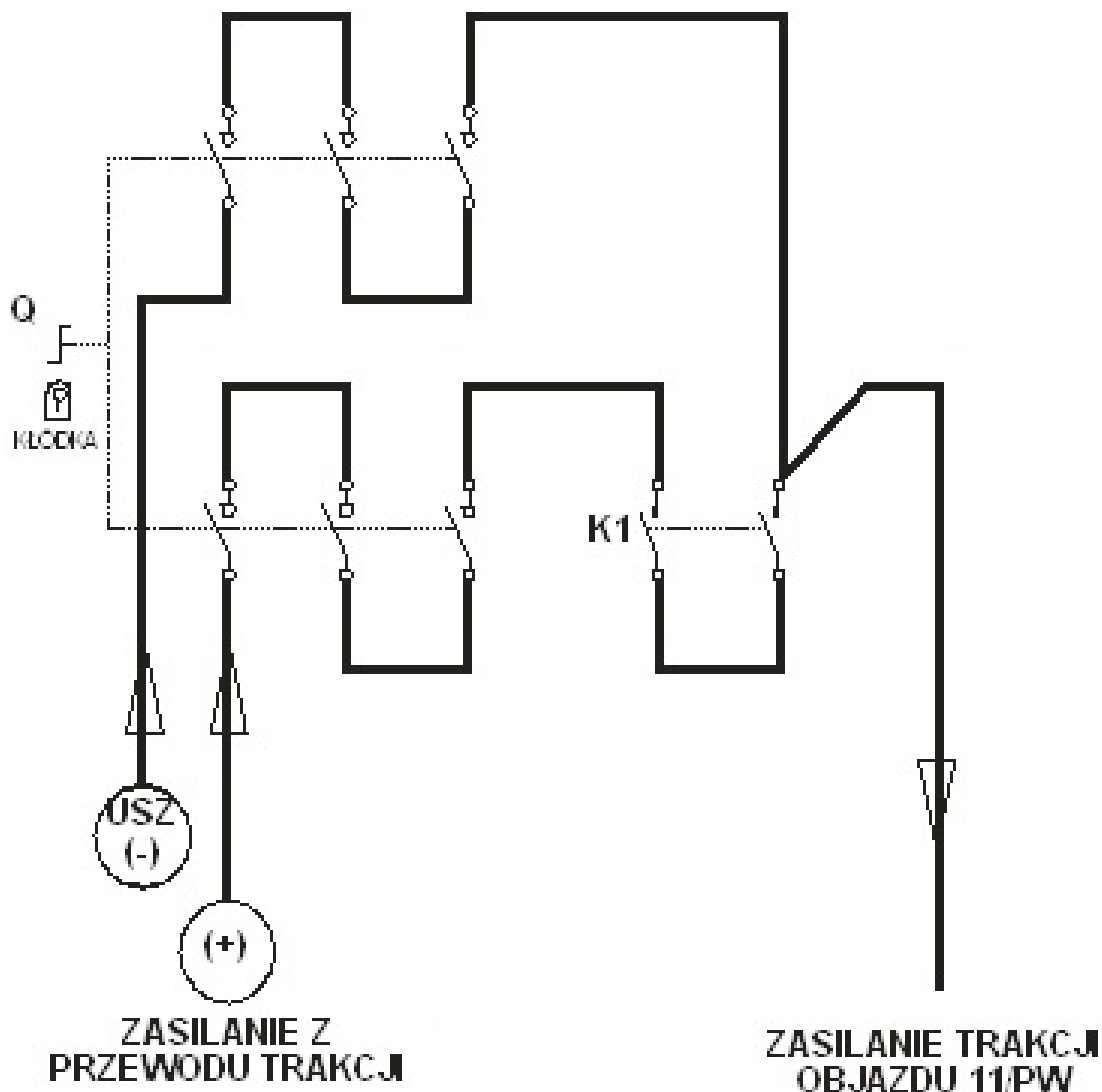
Konstrukcja nośna rozdzielnicy została zaprojektowana i wykonana w sposób pozwalający na zamocowanie jej za pomocą śrub M10 lub poprzez spawanie do innej konstrukcji.

OPIS DZIAŁANIA

Rozdzielnica typu AŁT-06/U wyposażona jest w obwodzie głównym 600V DC w trójpozycyjny rozłącznik Q1: załączony-wyłączony-uszyniony. W pozycji uszyniony trakcja jest połączona z szynami jezdnyymi. Każda pozycja rozłącznika Q może być zablokowana poprzez założenie kłódki na rękojeść dźwigni napędowej.

Sterowanie odpływem 600V DC odbywa się zdalnie z zewnętrznego układu sterowania (np. pulpitu P1 za pomocą przycisków załącz/wyłącz) lub lokalnie z elewacji rozdzielnicy poprzez przestawienie dźwigni rozłącznika Q w pozycję załącz.

SCHEMAT IDEOWY



Zamówienia należy składać pisemnie lub faxem na adres:

 **Instal-Service PL**

Spółka z ograniczoną odpowiedzialnością
Spółka komandytowa

58-506 Jelenia Góra, ul. Wroclawska 15a

tel. (+48 075) 64-57-950

fax. (+48 075) 64-57-951

e-mai: instal@instal-service.pl